



Warzywnik

Kolory podstawowe:

Biel

Antracyt

Orzech

Wymiary:

wysokość 90 cm*
szerokość 50 cm
długość 100 cm



PALENISKO GRILL



Powyżej przedstawiamy jeden z naszych pionierskich produktów. Ten i wiele innych znajdą Państwo na stronie www.gardensteel.pl, lub w katalogu.

* w tym wymiarze 30 cm zajmuje głębokość miski, pozostałe 60 cm to nogi

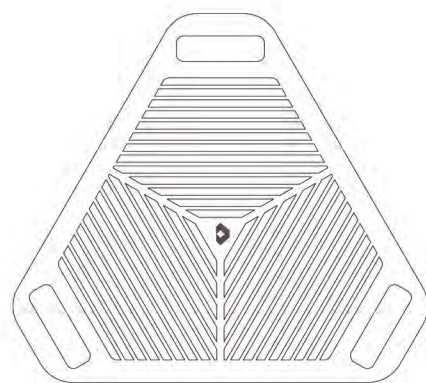
DOMAR

WAŻNE!

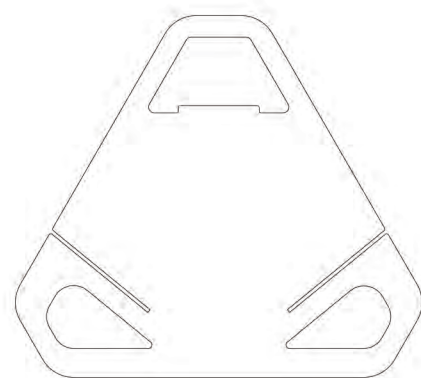
Prosimy, aby do obsługi naszych produktów używać specjalnych rękawic ochronnych. Chronią one przed wysokimi temperaturami i możliwymi ostrymi krawędziami.

Instrukcja obsługi

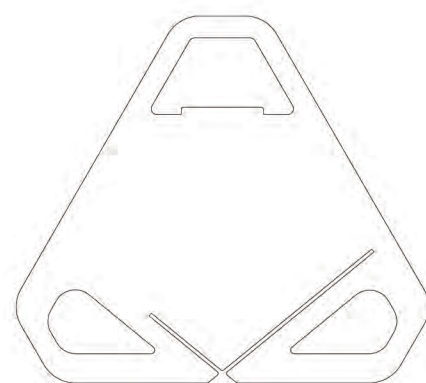
W zestawie:



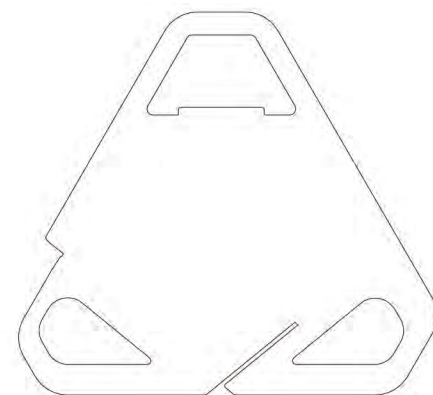
RUSZT



PALENISKO ELEMENT I

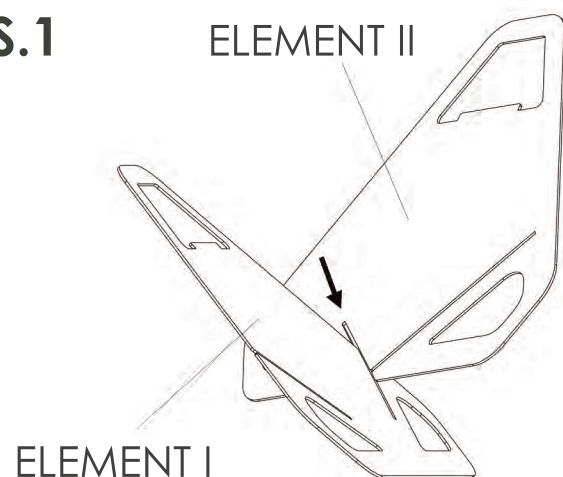


PALENISKO ELEMENT II



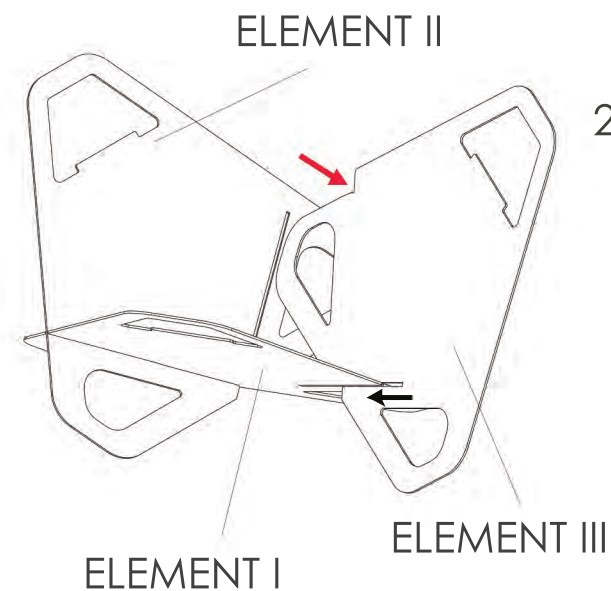
PALENISKO ELEMENT III

RYS.1



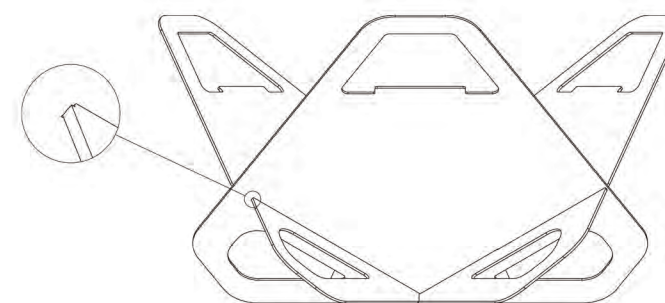
1. Wsuń ELEMENT II w ELEMENT I według rysunku pierwszego.

RYS.2



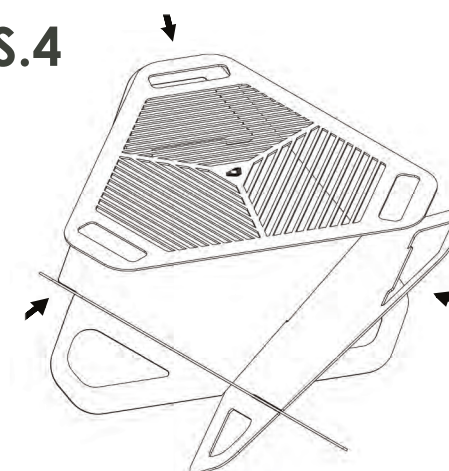
2. Wsuń ELEMENT III w ELEMENT I według rysunku, następnie dopasuj ELEMENT II z ELEMENTEM III tak, aby po dosunięciu ELEMENT III zaskoczył w miejscu wskazanym przez czerwoną strzałkę.

RYS.3



3. Sprawdź czy ELEMENTY opisane na rysunku drugim są odpowiednio połączone.

RYS.4



4. Ułóż ruszt w miejscu jego przeznaczenia.