

Poniżej przedstawiamy jeden z naszych pionierskich produktów.
Ten i wiele innych znajdą Państwo na stronie www.gardensteel.pl, lub w katalogu.



KOLORY*

Czerń
RAL 9005
13100d

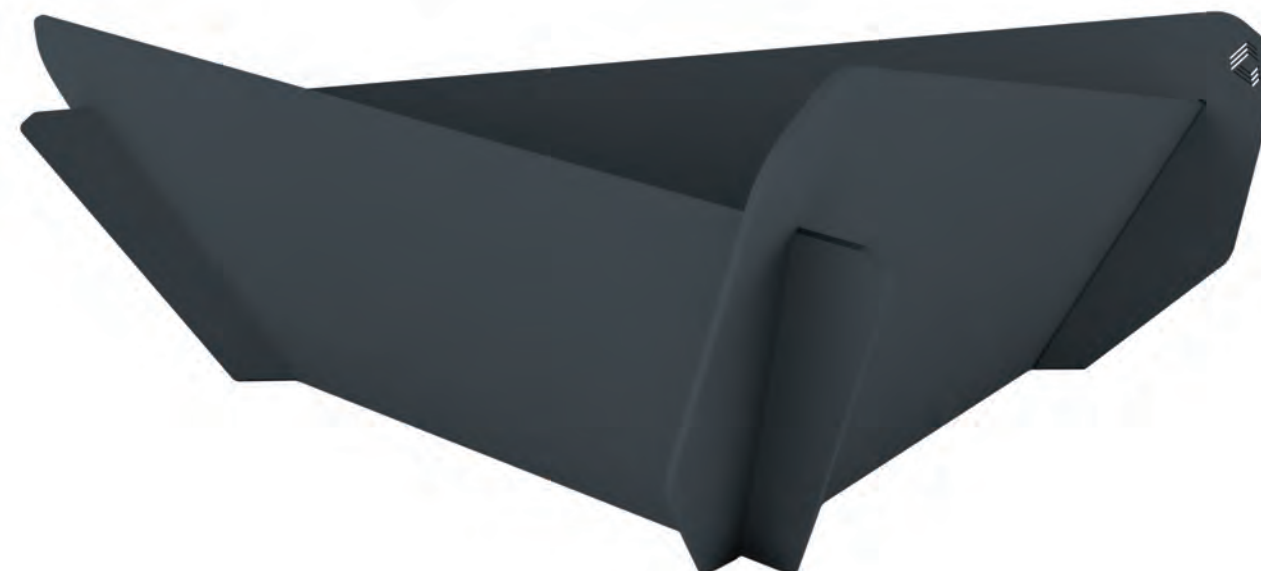
*produkt dostępny wyłącznie w jednym kolorze.
Kolor wizualizacji może się różnić od tego
w rzeczywistości.

WYMIARY Z FRONTU

WYSOKOŚĆ:	202,5 cm
SZEROKOŚĆ GÓRA:	39,5 cm
SZEROKOŚĆ DÓŁ:	85,5 cm

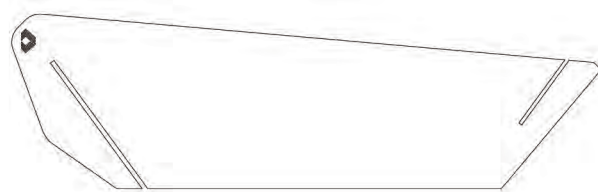


PALENISKO MAŁE TRÓJKĄT

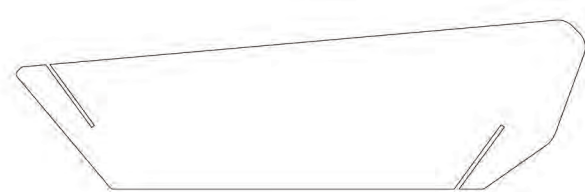


DOMAR

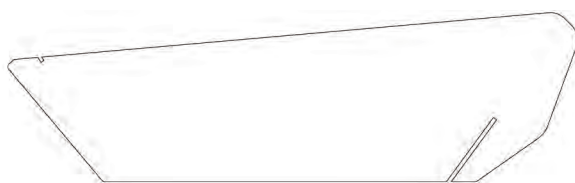
W zestawie:



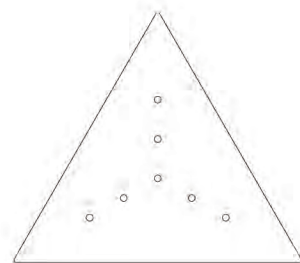
PALENISKO ELEMENT I



PALENISKO ELEMENT II



PALENISKO ELEMENT III

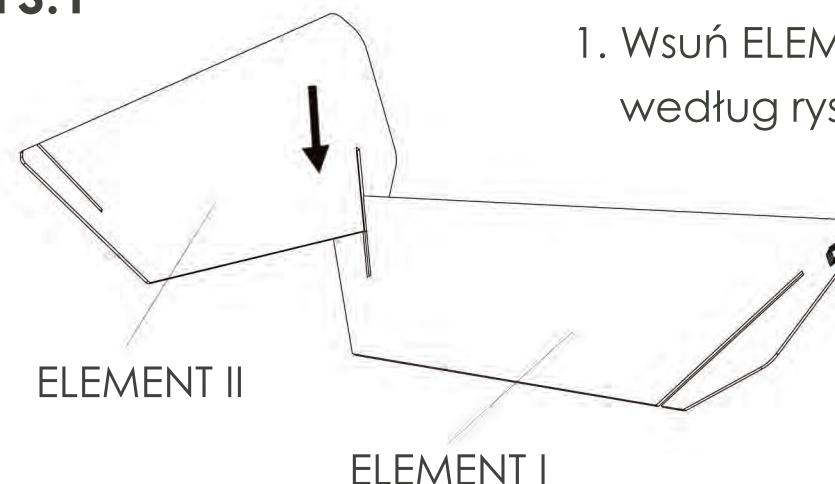


PALENISKO ELEMENT IV

WAŻNE!

Prosimy, aby do obsługi naszych produktów używać specjalnych rękawic ochronnych. Chronią one przed wysokimi temperaturami i możliwymi ostrymi krawędziami.

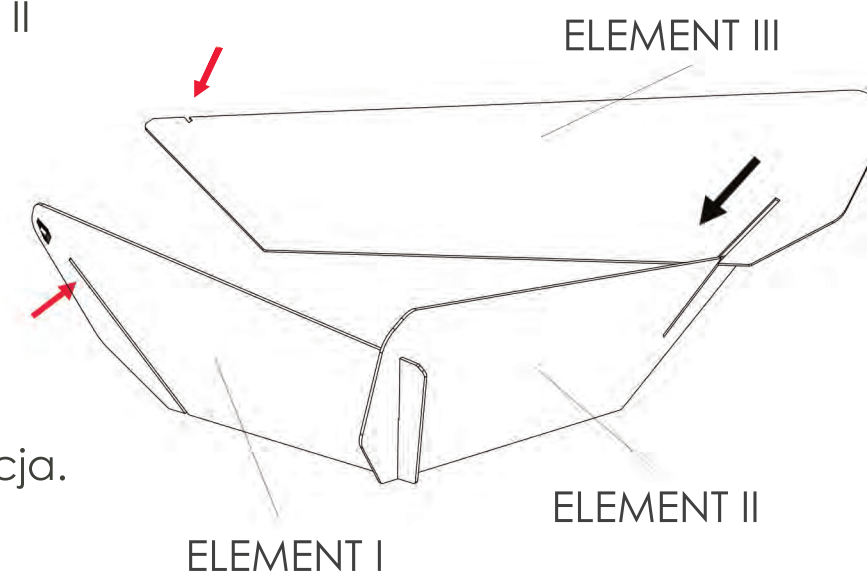
RYS.1



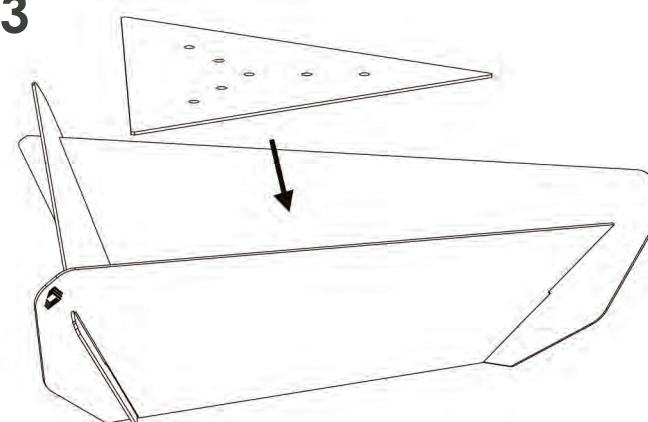
1. Wsuń ELEMENT II w ELEMENT I według rysunku pierwszego.

2. Wsuń ELEMENT III w ELEMENT II według rysunku, następnie unosząc ELEMENT I dopasuj go do ELEMENTU III w miejscach wskazanych przez czerwone strzałki. Po prawidłowym złożeniu powstanie stabilna konstrukcja.

RYS.2



RYS.3



3. Ułóż spód paleniska w miejscu jego przeznaczenia.